



MUNKEBO

*Systèmes de ventilation pour « poussières normales » et « poussières problématiques »*



**Collecteurs de  
poussières pour  
installations fixes**

**CLEMCO**

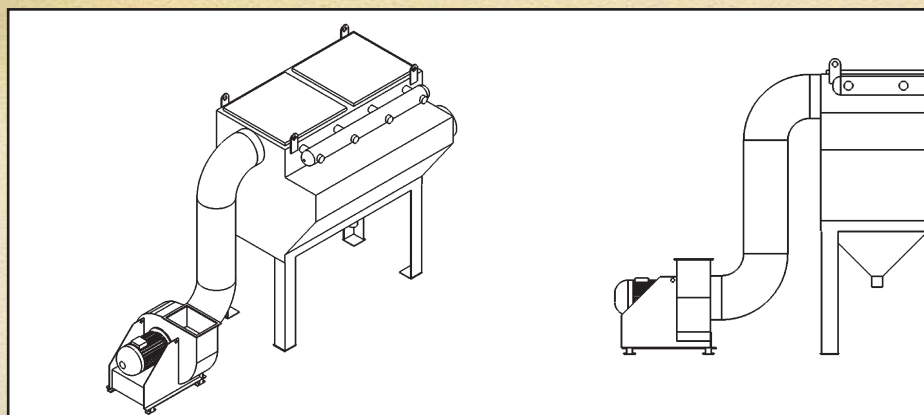
## « Poussières normales »

Données techniques	MB-2000 D/ MBX-18	MB-3500 D/ MBX-37	MB-6000 B/ MBX-60	MB-7500 B/ MBX-78
Ventilateur centrifuge	MB-2000 D	MB-3500 D	MB-6000 B	MB-7500 B
Surface de filtrage, m <sup>2</sup>	18	37	60	78
Longueur (L)	2295	2325	3850	3850
Largueur (l)	850	1450	1450	1450
Hauteur (H)	2635	2745	2995	2995
Dim. entrée, mm (D)	ø160	ø200	ø355	ø355
Poids (kg)	310	570	950	955
Type de filtre				
Matériau de filtrage				
Nettoyage du filtre				
Contrôle du filtre				
Changement de filtre				
Emission de poussières				
Retrait des poussières	Manuellement par la v			

## « Poussières problématiques »

(poussières posant problème comme les billes de verre, l'oxyde d'aluminium, etc.)

Données techniques	MB-2000 D/ MBX-37A	MB-3500 D/ MBX-60A	MB-6000 B/ MBX-104A	MB-10000 B/ MBX-156A
Ventilateur centrifuge	MB-2000 D	MB-3500 D	MB-6000 B	MB-10000 B
Surface de filtrage, m <sup>2</sup>	37	60	104	156
Longueur (L)	2325	2825	4350	4350
Largueur (l)	1450	1450	1450	2100
Hauteur (H)	2745	2995	2820	3110
Dim. entrée, mm (D)	ø160	ø200	ø355	ø450
Poids (kg)	500	800	1075	1420
Type de filtre				
Matériau de filtrage				
Nettoyage du filtre	Automatique			
Contrôle du filtre				
Changement de filtre				
Emission de poussières				
Retrait des poussières	Manuellement par la vanne p			







MB-10000 B/ MBX-104	MB-15000 B/ MBX-156	MB-20000 B/ MBX-195	MB-25000 B/ MBX-234	MB-30000 B/ MBX-312	MB-35000 B/ MBX-351	MB-40000 B/ MBX-390	MB-45000 B/ MBX-468	MB-50000 B/ MBX-507
MB-10000 B	MB-15000 B	MB-20000 B	MB-25000 B	MB-30000 B	MB-35000 B	MB-40000 B	MB-45000 B	MB-50000 B
104	156	195	234	312	351	390	468	507
4350	4820	5545	6220	7050	7870	8725	9725	10225
1450	2100	2100	2100	2100	2150	2150	2150	2150
2820	3110	3110	3110	3110	3110	3110	3110	3110
ø450	ø500	ø600	ø600	ø600	650 x 1020	650 x 1020	650 x 1020	650 x 1020
1130	1570	1875	2350	2795	3045	3370	3920	4120

Cartouche

NA-803-0, polyester

Automatique avec pulsation par jet d'air comprimé, y compris après le nettoyage

Côté air propre

Côté air propre

Moins de 5 mg/m<sup>3</sup> d'air extrait

Panne papillon dans un sac à poussière ou une poubelle (non inclus dans la version standard fournie)

MB-15000 B/ MBX-234A	MB-20000 B/ MBX-312A	MB-25000 B/ MBX-390A	MB-30000 B/ MBX-507A	MB-35000 B/ MBX-585A	MB-40000 B/ MBX-663A	MB-45000 B/ MBX-741A	MB-50000 B/ MBX-858A
MB-15000 B	MB-20000 B	MB-25000 B	MB-30000 B	MB-35000 B	MB-40000 B	MB-45000 B	MB-50000 B
234	312	390	507	585	663	741	858
5820	7045	8220	9550	10870	12225	13225	14725
2100	2100	2150	2150	2150	2150	2150	2150
3110	3110	3110	3110	3110	3110	3110	3110
ø500	ø600	650 x 1020	650 x 1020	650 x 1020	650 x 1020	650 x 1020	650 x 1020
1970	2475	3150	3795	4245	4770	5320	5920

Cartouche

NA-803-0, polyester - revêtement antistatique ou en Téflon

Automatique par jet d'air comprimé, y compris après la séquence de nettoyage

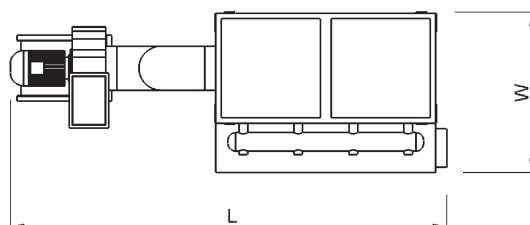
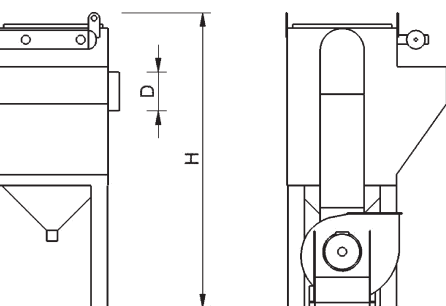
Côté air propre

Côté air propre

Moins de 5 mg/m<sup>3</sup> par quantité d'air extrait

Panne papillon dans un sac à poussière ou une poubelle (non inclus dans la version standard fournie)

Tous les collecteurs de poussières Munkebo sont équipés de cartouches filtrantes de haute qualité





# MUNKEBO

---

**CLEMCO**

**Munkebo Clemco A/S**

Smedeloekken 5-7  
DK 5330 Munkebo

Tél. +45 65 97 43 80  
Fax +45 65 97 47 45

[www.munkebo.com](http://www.munkebo.com)  
[info@munkebo.com](mailto:info@munkebo.com)